



Knikarmscherm

HZ-D3400

Montage / Gebruikershandleiding



Inhoud

1	De HZ-D3400	3
1.1	Producteigenschappen.....	3
2	Muursteunen plaatsen	4
2.1	Gegevens verzamelen	4
2.2	Positie van de muursteunen.....	5
2.3	Muursteen gaten bepalen.....	6
3	Scherf Plaatsen	7
3.1	Scherf ophangen.....	7
3.2	Scherf borgen met de klemstrip.....	8
4	Scherf afstellen	9
4.1	Afstel mogelijkheden.....	9
4.1.1	De armklossen	9
4.1.2	Voorlijstbevestiging.....	12
4.2	Doek centreren en borgen	14
5	Motor afstellen.....	15
6	Controle.....	15
7	Bijlagen	16
7.1	Bijlage 1 - Technische tekeningen	16
8	Gebruikers handleiding HZ-D3400	17
8.1	Onderhoud	17
8.2	Veiligheid	17
8.3	Garantie.....	17



1 De HZ-D3400

De montage van dit product moet worden uitgevoerd door een vakman.

Onjuiste montage kan leiden tot schade of verwondingen! Het te gebruiken montage materiaal moet geschikt zijn voor de situatie en de afmetingen van het product. Stem uw gereedschap en bevestigingsmateriaal hierop af! De ondergrond moet voldoende draagkracht hebben om de krachten die optreden bij de montage en gebruik van het product te weerstaan.

Het is van groot belang dat de muursteunen secuur uitgelijnd worden! Dit om problemen met het plaatsen van het scherm in de muursteunen te voorkomen. De steunen moeten opgevuld worden of de ondergrond moet vlak gemaakt worden. (door bv. uitstekende stenen deels weg te slijpen).

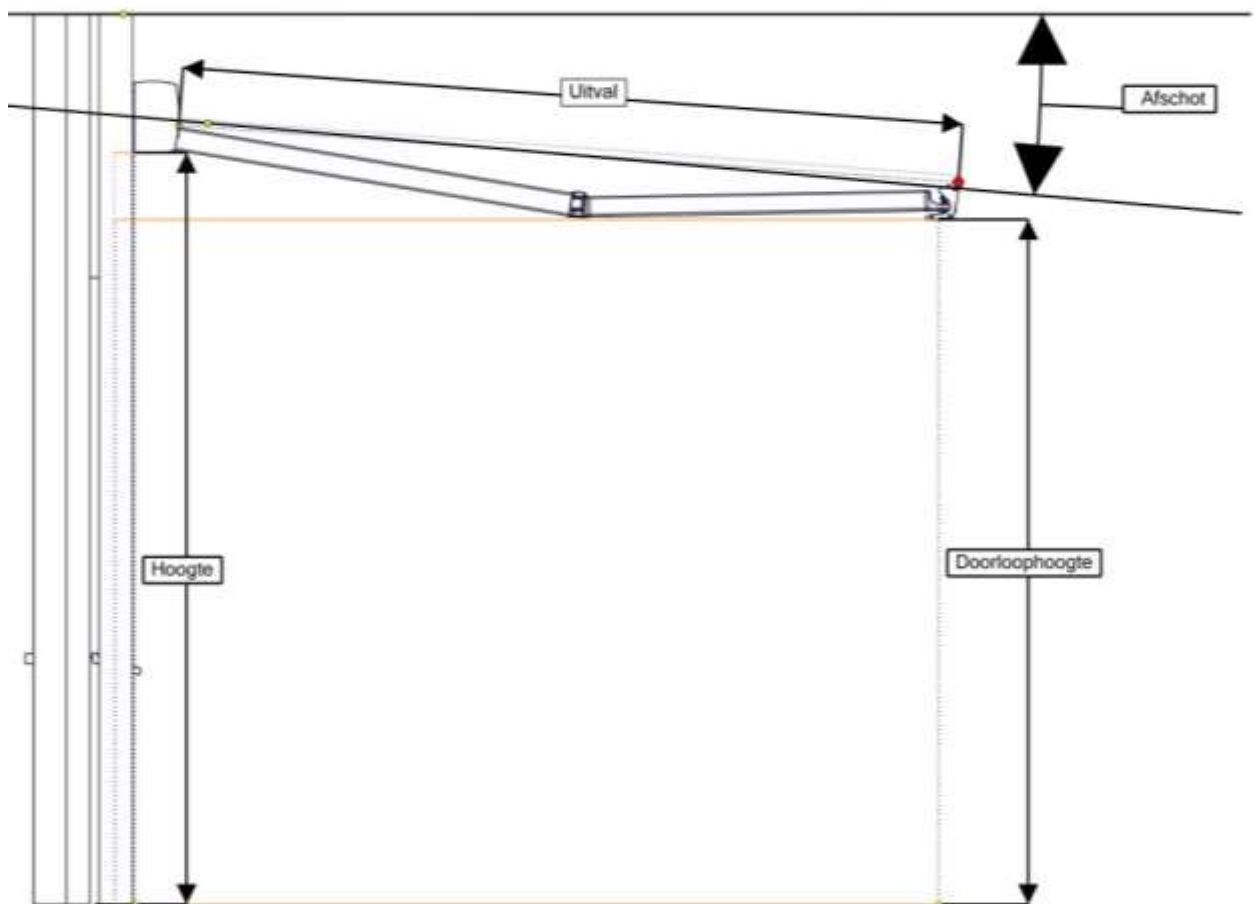
1.1 Producteigenschappen

Afmetingen	Breedte	Uitval
Min.	1888	1500
Max.	13500	3500
Hellingshoek		
Minimaal	5°	
Minimaal bij waterdicht doek	10°	
Maximaal	25°	

2 Muursteunen plaatsen

2.1 Gegevens verzamelen

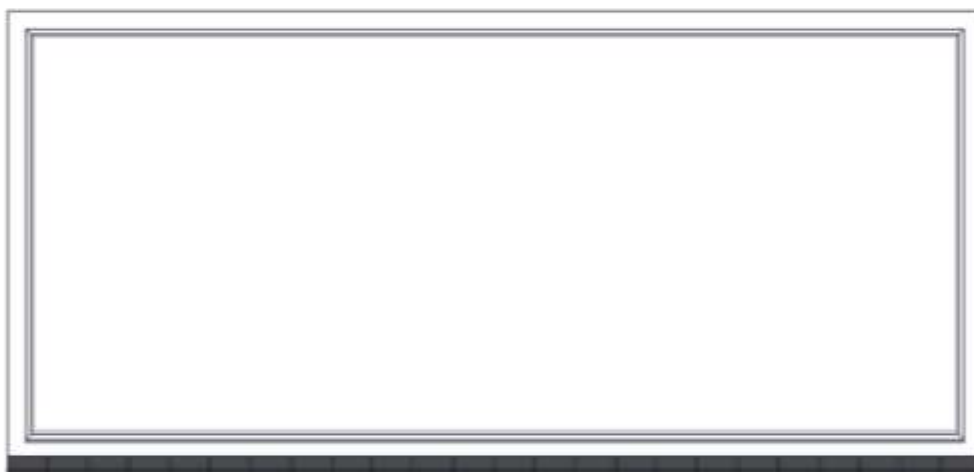
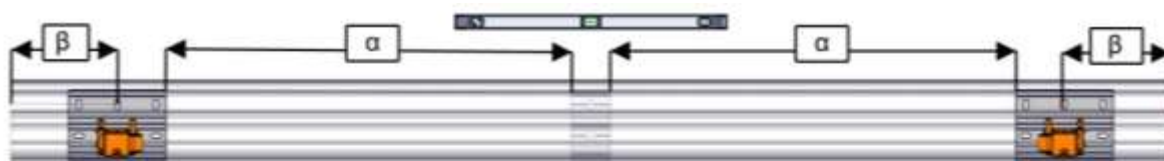
Bepaal de hoogte, doorloophoogte en het afschot van het scherm. De doorloop hoogte is afhankelijk van de uitval van het scherm en het gewenste afschot. Voor tekeningen van het scherm, zie hoofdstuk 7.1 Bijlage 1 - Technische tekeningen.



2.2 Positie van de muursteunen

De HZ-D3400 hangt in meerdere muursteunen. Het aantal muursteunen is afhankelijk van de afmetingen van het knikarmscherm. Bij een knikarmsysteem met 2 armen worden meestal 3 muursteunen meegeleverd. Achter de armklossen, het punt waar de knikarmscherm in de cassette hangt, zit een brede muursteun. In het midden van het scherm wordt vaak nog een 3^e smallere muursteun geplaatst om doorhangen te voorkomen.

Zorg ervoor dat de muursteunen secuur uitgelijnd zijn en waterpas staan.



Figuur 1 - Uitlijnen muursteunen

- α Afstand tussen de muursteunen
- β Afstand buikant knikarmscherm tot en met het midden van de armklos.

2.3 Muursteen gaten bepalen

Nu alle gegevens bekend zijn kunnen de gaten worden bepaald voor de muursteunen.

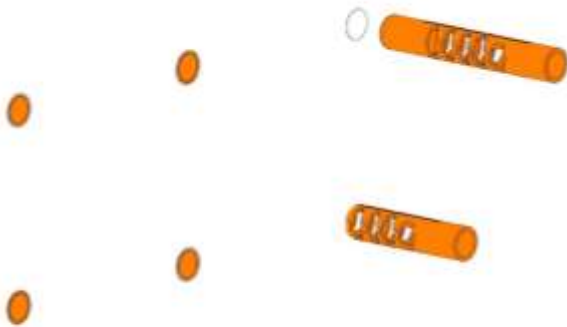
Teken de muursteunen af op de muur en boor de gaten. Gebruik pluggen of een chemische verankering en monteer de muursteunen op de muur. Het is belangrijk dat u de juiste gereedschappen en bevestigingsmaterialen gebruikt, deze moeten worden bepaald door een vakman. In deze fase kan de monteur ook een gat boren voor de stroomtoevoer.



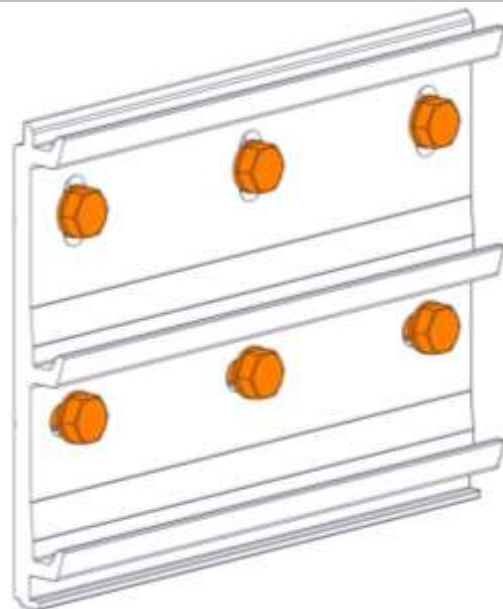
Figuur 2 - Muursteunen



Figuur 3 - Boor de gaten



Figuur 4 - Gebruik pluggen of een chemische verankering



Figuur 5 - Monteer de muursteunen

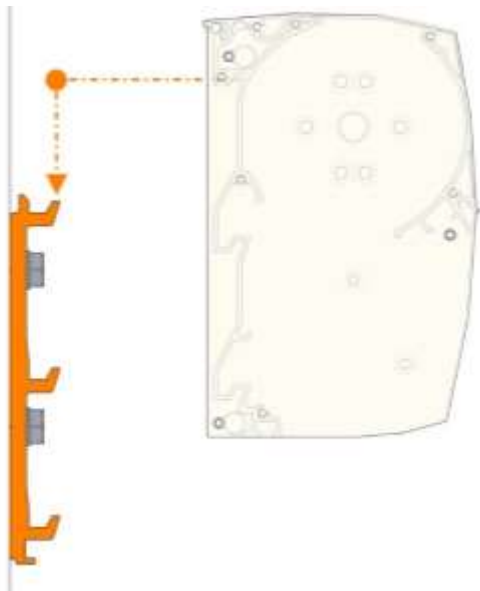


Figuur 6 - Muursteunen geplaatst

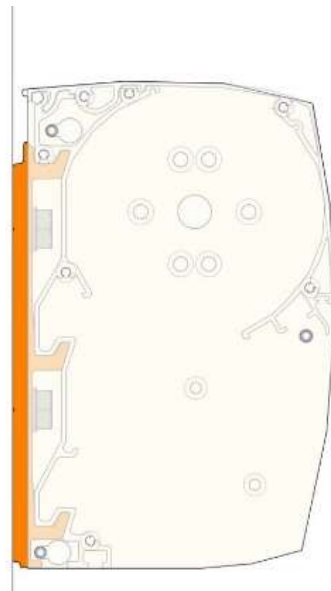
3 Scherm Plaatsen

3.1 Scherm ophangen

Plaats nu het scherm in de muursteunen. In de muursteunen zitten drie haken welke in de achterkap van de cassette dienen te grijpen.



Figuur 7 - Cassette plaatsen

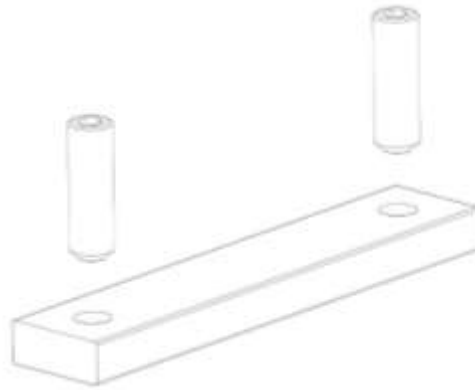


Figuur 8 - Cassette geplaatst

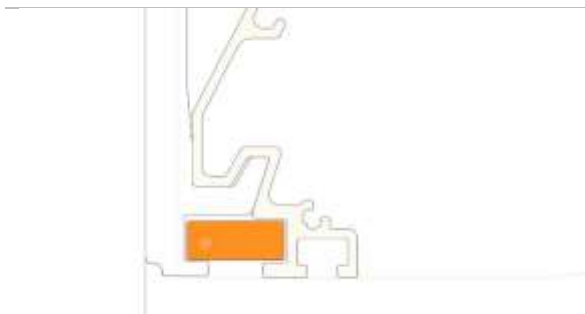
LET OP! Plaats nu direct de klemstrip. Laat het scherm **NOOIT** opengaan zonder klemstrip. Zonder klemstrip kan het knikarmscherm uit de muurbeugels vallen. Zie hoofdstuk 3.2 "Scherm borgen met de klemstrip" op pagina 8.

3.2 Scherm borgen met de klemstrip

Om het knikarmschem te borgen in de muursteunen, dient per muursteen een klemstrip geplaatst te worden. Plaats de klemstrippen tussen de achterkap van de cassette en de muursteen. Schuif de klemstrip door en lijn deze in het midden uit met de muursteen. Zet vervolgens de klemstrip vast met de twee schroefjes. Doe dit voor elke muursteen.



Figuur 9 - De klemstrip met 2 schroefjes (DIN 918 M8x25))



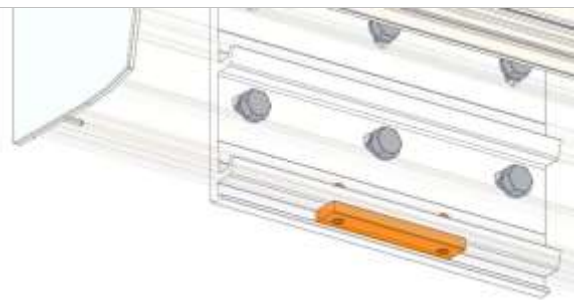
Figuur 10 - Klemstrip tussen muursteen en achterkap plaatsen.



Figuur 11 - Klemstrip tussen muursteen en achterkap plaatsen.



Figuur 12 - Klemstrip in het doorschuiven tot het midden van de muursteen



Figuur 13 - Klemstrip vastzetten met de schroefjes

4 Scherm afstellen

Als de klemstrippen op hun plek zitten kan het scherm worden getest en worden afgesteld. Sluit het scherm aan op een (test) stroomkabel. Bekijk het document motoren op <https://www.suncircle.nl/download/> voor het juist aansluiten van de motoren. Bij het afstellen van het scherm is het van belang dat de voorlijst netjes aansluit op de cassette als het scherm wordt gesloten en dat daarbij de knikarmen zonder spanning vrij in de cassette ligt. In de fabriek wordt het scherm afgesteld. Mocht het afschot niet naar wens zijn dan kan dit worden afgesteld.

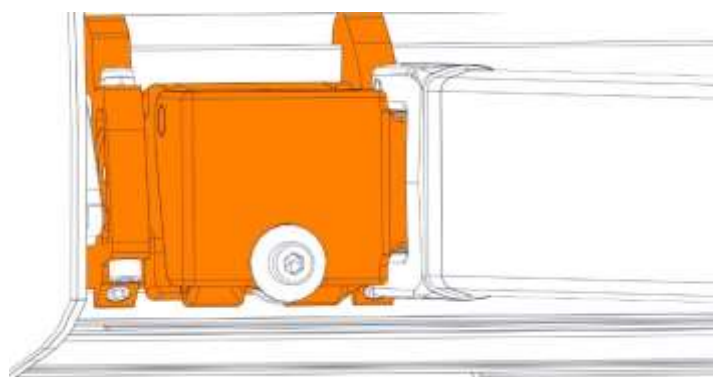


Figuur 14 – Open het scherm een klein stukje.

4.1 Afstel mogelijkheden

De HZ-D3400 is af te stellen met de armklossen en de voorlijstbevestiging. Het afstellen van de armklossen heeft effect op de afstelling voor de voorlijstbevestiging. Het is dus van belang om eerst de armklossen af te stellen.

4.1.1 De armklossen

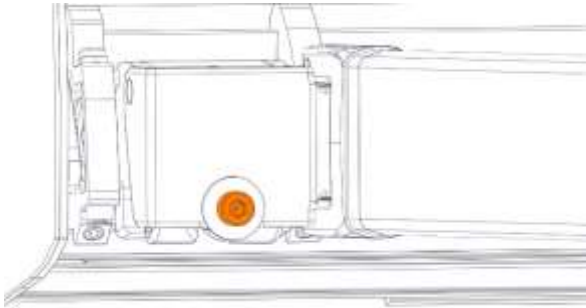


Figuur 15 - Armklos

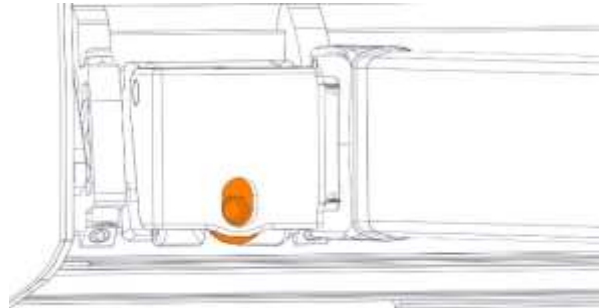
Elke arm zit vast aan een armklos. Met de armklossen kan de hoek voor het afschot worden bepaald en kan de knie van de knikarm in hoogte worden versteld, ten opzicht van de armklos.

4.1.1.1 Afschot instellen.

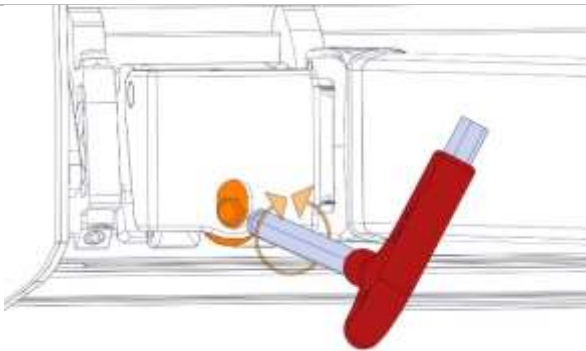
Draai de M8 bout los in de armklos. Hierdoor wordt de afschot-afstel-bout zichtbaar. Met deze bout kan het afschot worden ingesteld. Stel het juiste afschot in op elke armklos. Plaats daarna de M8 bout weer terug om de armklos te borgen.



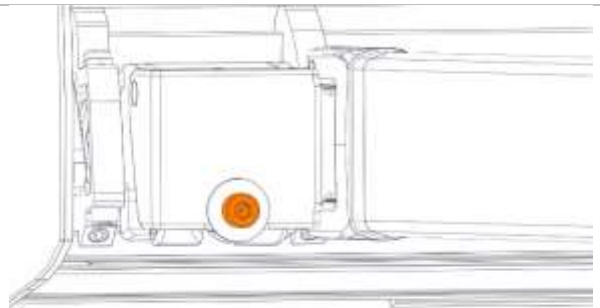
Figuur 16 - M8 Bout losdraaien



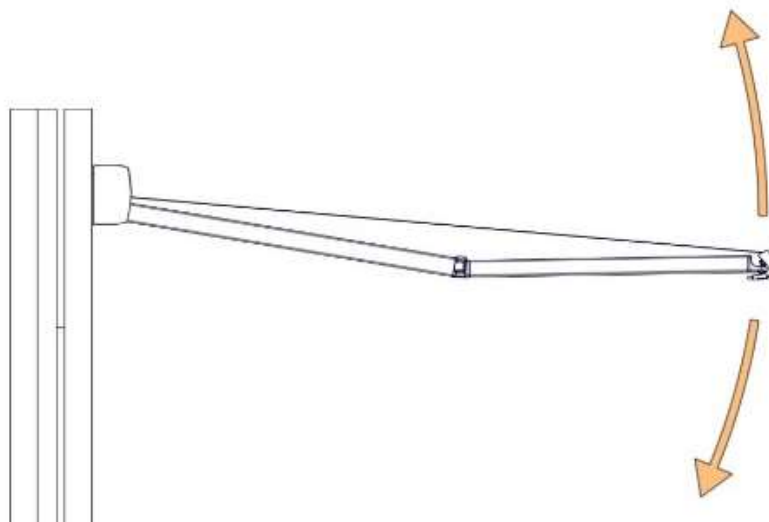
Figuur 17 - De Afstelbout is zichtbaar



Figuur 18 - Stel met de afstelbout het juiste afschot in.



Figuur 19 - Plaats na het afstellen de M8 bout weer terug om de armklos te borgen



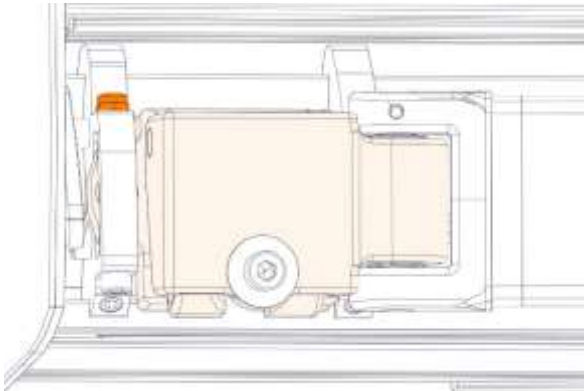
Figuur 20 - Met de afschot-afstel-bout wordt het afschot bepaald

4.1.1.2 Hoogte van de knikarm-knie instellen

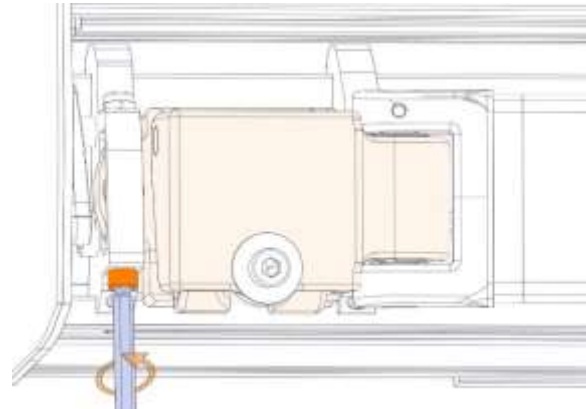
De hoogte van de knie van de knikarm, ten opzichte van de armklos kan ook met de armklos worden ingesteld. De hoogte van de knikarm-knie is belangrijk bij het goed laten sluiten van de voorlijst en om te zorgen dat de arm niet tegen de cassette loopt bij het open of dicht doen van het systeem.

Om de hoogte van de knikarm-knie in te stellen dient is de borgmoer iets los te worden gedraaid. Daarna kan met de hoogte-instel-bout de hoogte van de knikarm-knie worden ingesteld. Na het afstellen dient de borgmoer weer vast te worden gezet.

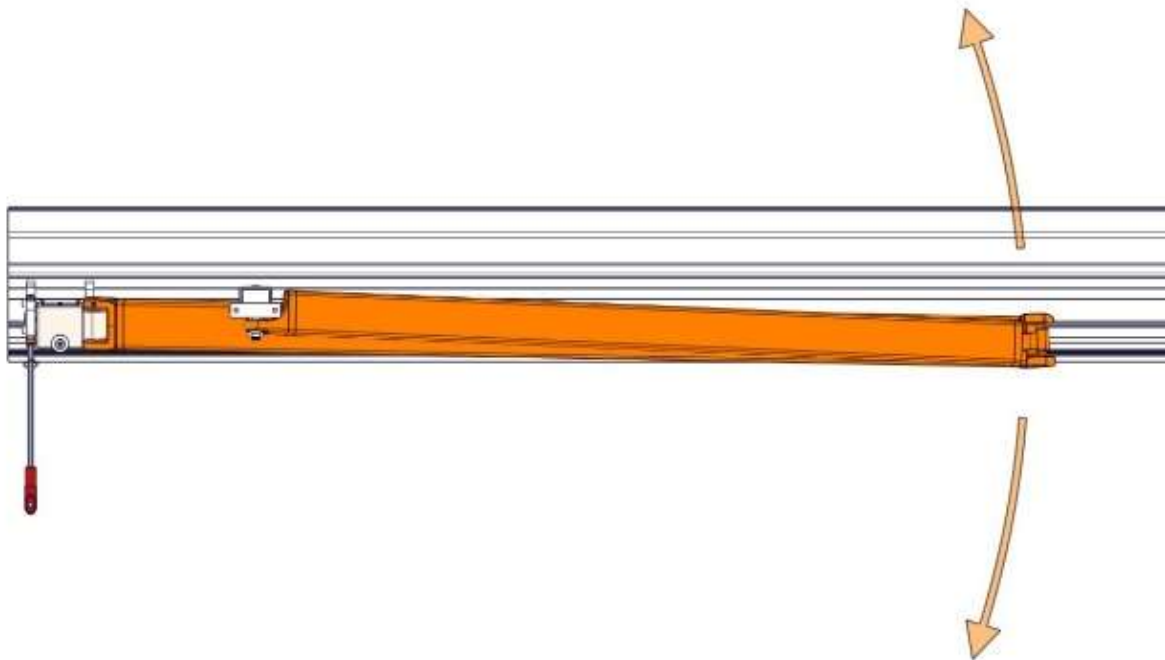
Stel alle armklossen op de juiste wijze in.



Figuur 21 - De borgmoer iets los draaien



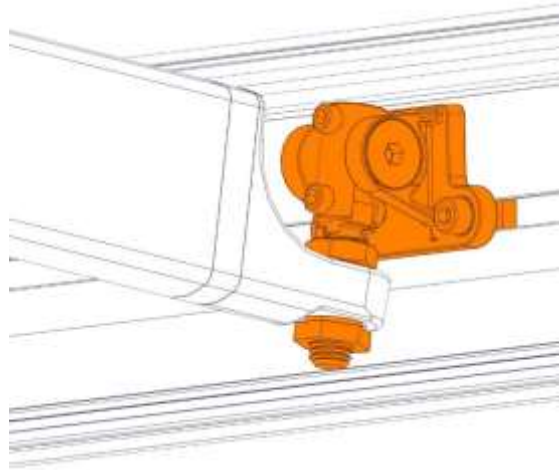
Figuur 22 - De knikarm-knie hoogte instellen



Figuur 23 - De knikarm-knie hoogte instellen

4.1.2 Voorlijstbevestiging

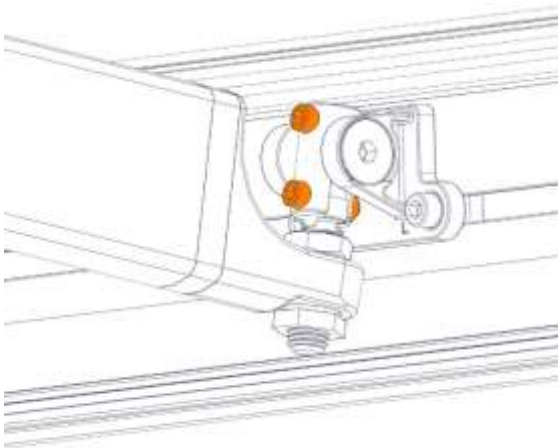
Met de voorlijstbevestiging kan de voorlijst in de hoogte worden versteld en kan de hoek van de voorlijst worden ingesteld. Door deze goed af te stellen zal de voorlijst netjes in de cassette vallen als deze wordt gesloten.



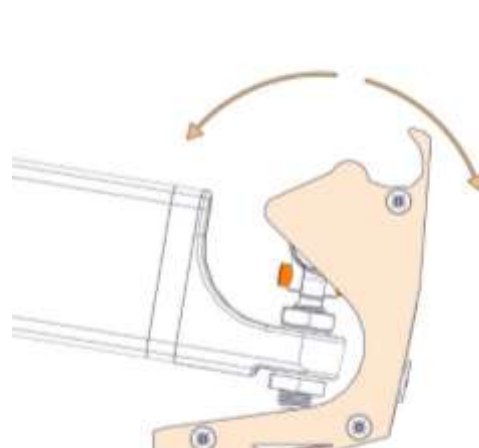
Figuur 24 - De voorlijstbevestiging

4.1.2.1 Hoek van de voorlijst instellen

De hoek van de voorlijst instellen gebeurt met de voorlijstbevestigings-stelbouten. Als de bovenste bout strakker wordt gedraaid dan dient de onderste bout iets lossen gedraaid te worden, en andersom.



Figuur 25 - Stelbouten

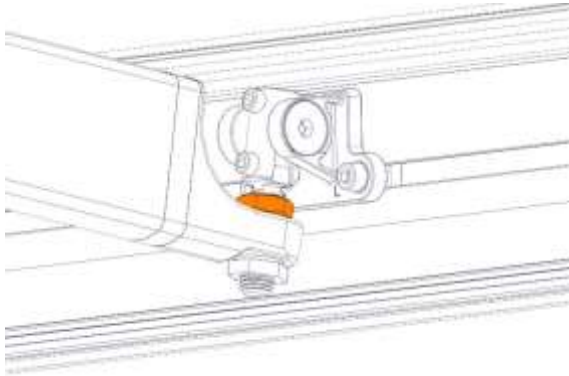


Figuur 26 - Hoek van de voorlijst instellen

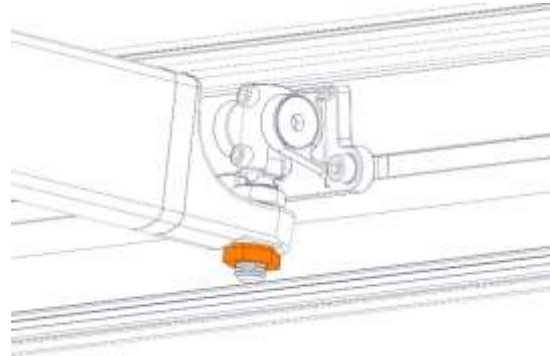
4.1.2.2 Hoogte van de voorlijst instellen

De hoogte van de voorlijst is instelbaar. Het instellen van de hoogte van de voorlijst kan nodig zijn om de voorlijst netjes in de cassette te laten sluiten.

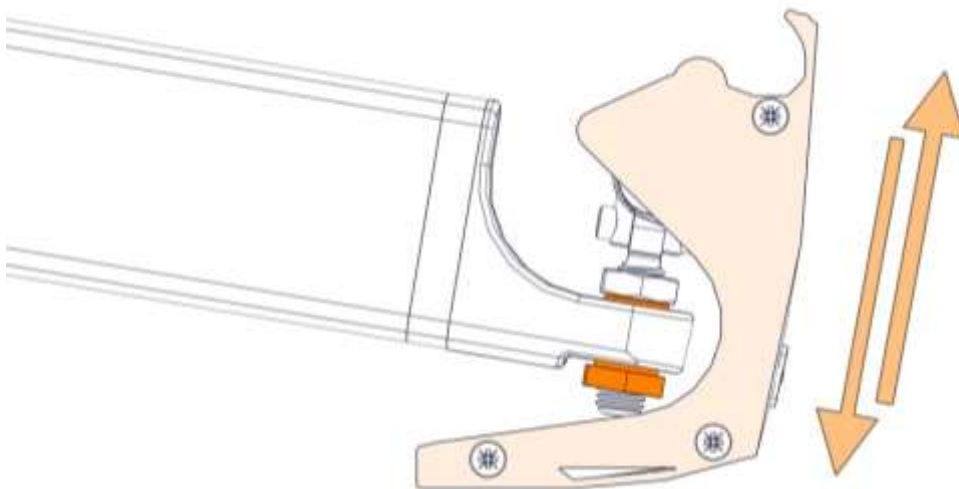
Het instellen van de hoogte van de voorlijst gebeurt doormiddel van een voorlijstbevestigings-hoogte-afstel-moer. Deze zit geborgd met borgmoer. De borgmoer dient te worden losgedraaid. Daarna kan hoogte-afstel-moer afgesteld zodat de voorlijst op de juiste hoogte komt. Dit dient te gebeuren met elke voorlijstbevestiging. Als dit is gebeurd dient de borgmoer weer aangedraaid te worden.



Figuur 27 - Borgmoer losdraaien



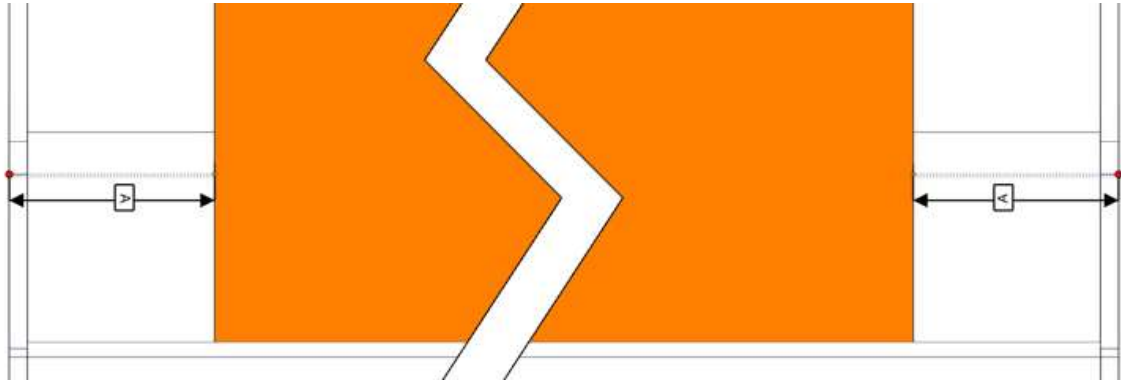
Figuur 28 - Instellen van de hoogte-afstel-moer



Figuur 29 - Met de hoogte-afstel-moer van de voorlijstbevestiging kan de hoogte van de voorlijst worden ingesteld.

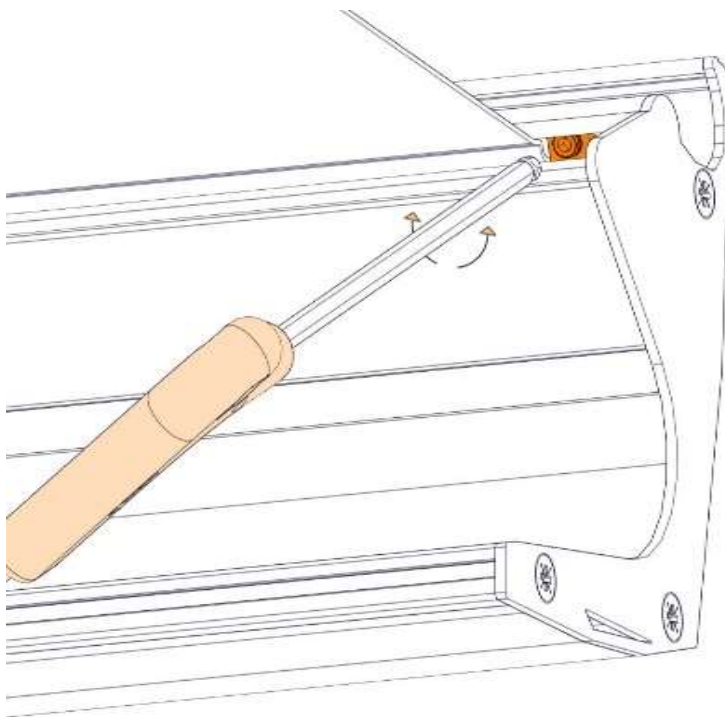
4.2 Doek centreren en borgen

Voor een goedwerkend knikarmsysteem dient het doek netjes gecentreerd in de voorlijst te zitten. Schuif indien nodig het doek in de voorlijst zodat deze netjes in het midden zit. Dit geldt ook voor de doekbuis.



Figuur 30 - centeren van het doek

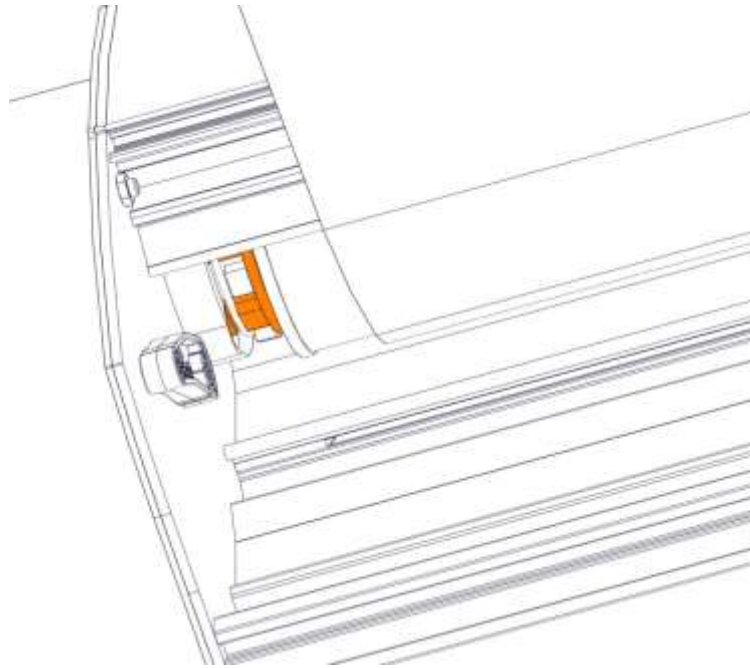
Om te zorgen dat het doek niet schuift in de voorlijst worden er aan beide kanten doek-klem-blokjes geplaatst. Schuif de doek-klem-blokjes tegen het doek aan en klem deze vast met het boutje. Dit geldt ook voor de doekbuis.



Figuur 31 – Doek-klem-blokjes verstellen indien nodig.

5 Motor afstellen

De motor zit links of rechts in de cassette van het knikarmsysteem.



Figuur 32 - de motor zit link of rechts van het knikarm systeem

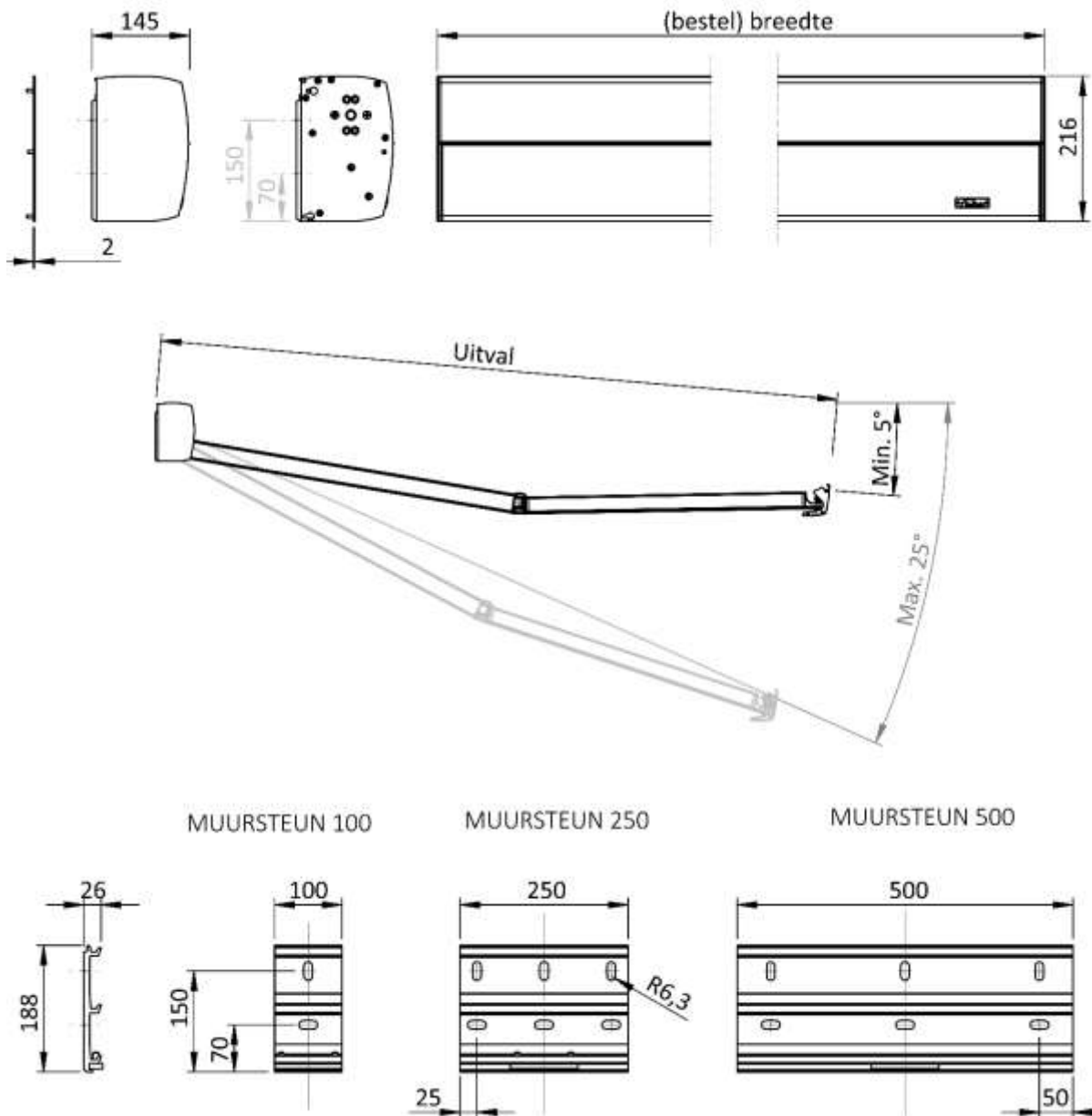
De handleidingen van de motoren zijn te vinden op: <https://www.suncircle.nl/download/>

6 Controle

- Alle bouten, moeren en andere bevestigingen controleren en eventueel natrekken.
- Motor snoer aansluiten op schakelaar en/of stroomvoorziening.
- Werking nogmaals controleren en de eindgebruiker instrueren over het gebruik van het zonnescherf (werking schakelaar/handzender uitleggen).
- Een zonnescherf is geen regenscherf! Schade door gebruik als zodanig valt niet onder de garantie!

7 Bijlagen

7.1 Bijlage 1 - Technische tekeningen



8 Gebruikers handleiding HZ-D3400

8.1 Onderhoud

- Maak het scherm regelmatig schoon, zodat vuil niet in de lak trekt en in een later stadium niet meer te verwijderen is.
- Houd het doek schoon, het vervuilen van het doek door bv. vette aanslag van bomen e.d. kan invloed hebben op het functioneren van het scherm.
- Het doek kan schoongemaakt worden met een zachte zeep, lauw water en een borstel, over eventuele andere reinigingsmiddelen zal uw dealer u graag informeren.
- Bewegende delen hebben onderhoud nodig, vraag uw dealer naar de mogelijkheden om dit door zijn vakkundig personeel te laten doen.
- Bewaar de factuur voor behoud van uw garantie.

8.2 Veiligheid

- Zonwering is geen speelgoed! Laat kinderen niet met de bediening van het scherm spelen!
- Kom niet aan bewegende delen, er is dan gevaar van beklemming!
- Controleer regelmatig het product op zichtbare beschadigingen, als reparatie noodzakelijk is het product niet meer gebruiken.
- Bij slecht weer het scherm tijdig in laten lopen om schade aan het scherm of aan de bevestiging te voorkomen.
- Indien het scherm is aangesloten op een automaat, wees er dan van bewust dat dit een hulpmiddel is, en geen garantie dat het scherm tijdig wordt ingetrokken bij slechte weersomstandigheden. (de verantwoordelijkheid van het op de juiste manier omgaan met deze hulpmiddelen ligt bij de eindgebruiker en niet bij de fabrikant of de installateur van het scherm)
- Een zonnescerm is geen regenscherm! Schade door gebruik als zodanig valt niet onder de garantie!



8.3 Garantie

- Op alle geleverd goederen en diensten zijn onze algemene voorwaarden van toepassing, deze kunnen u op verzoek kosteloos worden toegezonden (of downloaden op www.suncircle.nl).
- Op dit product is een fabrieksgarantie van 7 jaar van toepassing met onderstaande toevoegingen / uitsluitingen.

Garnituur / Ombouw:

- | | |
|--|----------------------------|
| - Niet bewegende delen | Garantie volledige termijn |
| - Bewegende delen (mits aantoonbaar 2-jaarlijks onderhoud) | Garantie volledige termijn |

Doek:

- | | |
|------------------------------------|----------------------------|
| - Verrotting van doek en stikgaren | Garantie volledige termijn |
| - Loslaten van naden | Garantie volledige termijn |

Bedieningen:

- | | |
|--|----------------------------|
| - Handbediening | Garantie 2 jaar |
| - Elektrische bedieningen | Garantie volledige termijn |
| - Elektrische toebehoren / besturingen | Garantie 2 jaar |

Lakwerk /Poedercoating:

- Voor de garantie op de coating zijn de volgende uitsluitende factoren van toepassing: schade door inwerking agressieve omgeving, (zoutinvloeden kustregio's, zware industrie), schade door nalatig onderhoud, (regelmatig reinigen vermindert de inwerking van vervuiling).

<https://www.suncircle.nl/>