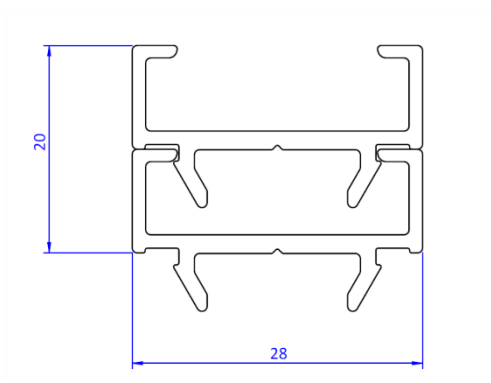




Ritscreens

VS-G90/R90

Montage / Gebruikershandleiding



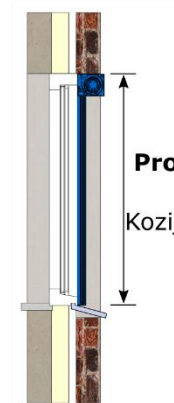
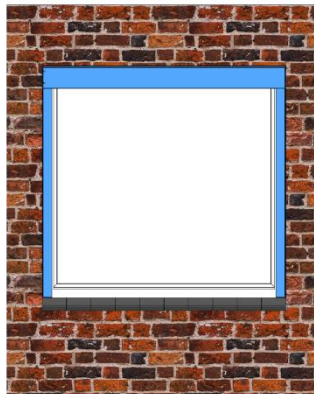
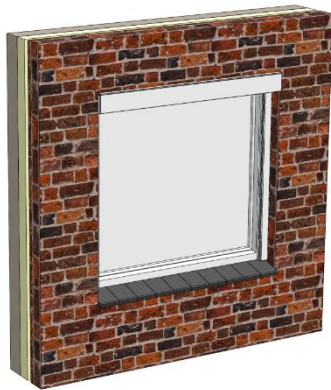


Inmeten G90/R90

De G90 en de R90 kunnen op vier verschillende manieren worden gemonteerd. Op de dag, in de dag, met klikopvulling(en) en met kliklip. Alle situaties worden hieronder uitgebeeld met bijbehorende maat definities.

IN DE DAG

Product breedte
=
Kozijnmaat - 6mm



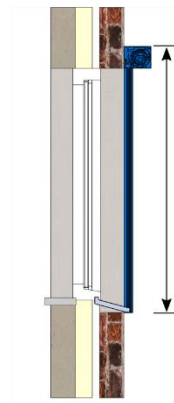
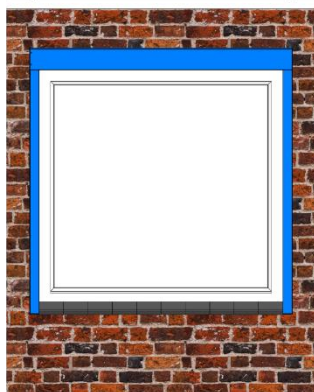
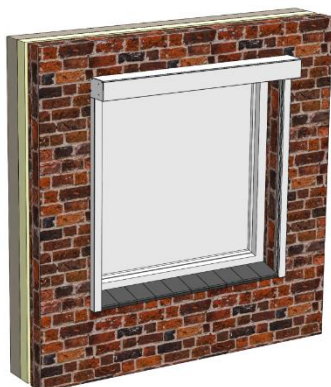
Product hoogte
=
Kozijnmaat - 6mm

LET OP!

- Controleer op uitstekende stenen

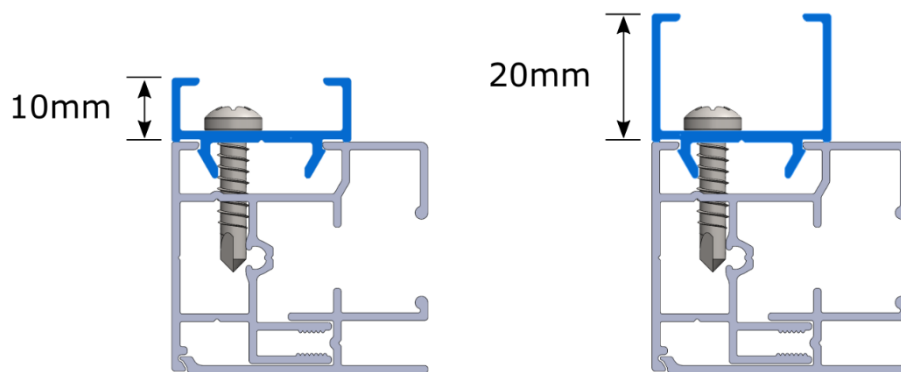
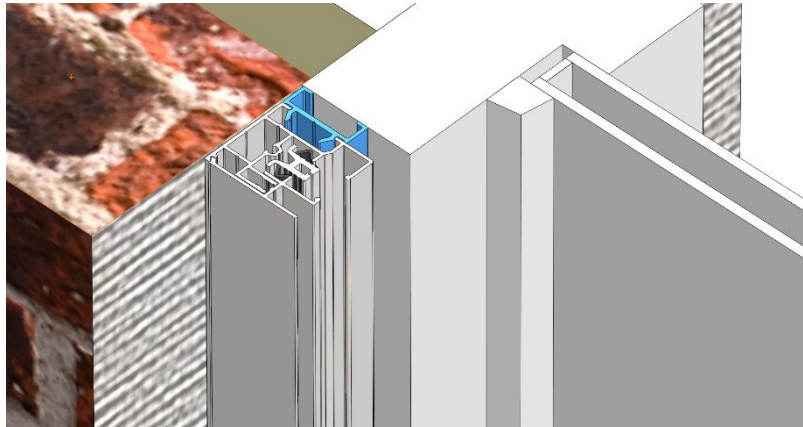
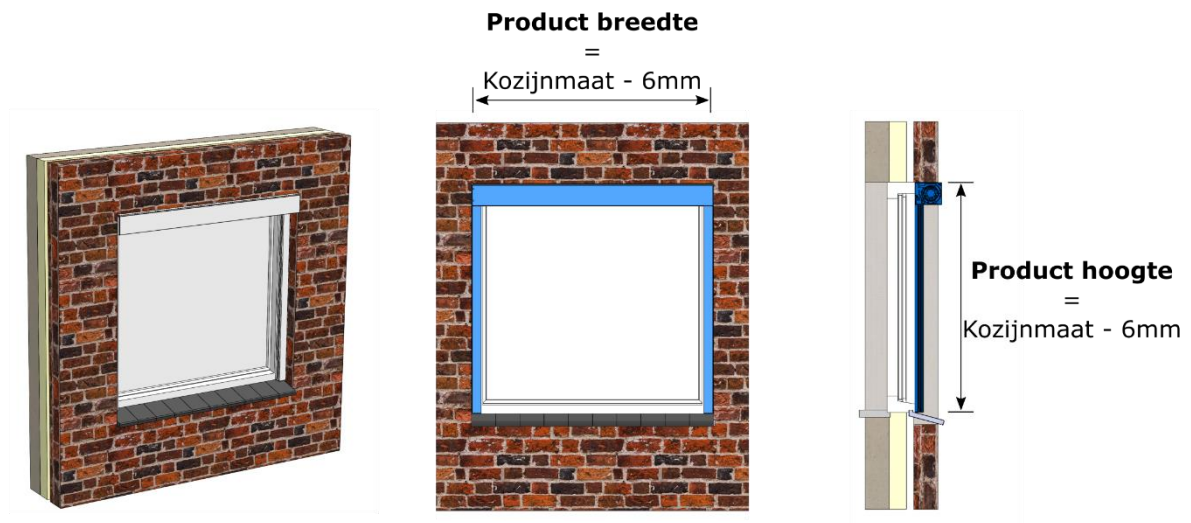
OP DE DAG

Product breedte
=
Dagmaat + 85mm



Product hoogte
=
Dagmaat
+
Kastmaat
+
(Overlengte)

MET KLIKOPVULLING



LET OP!

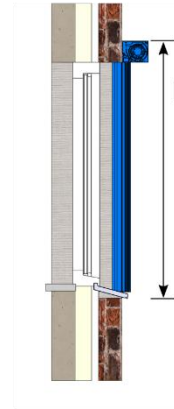
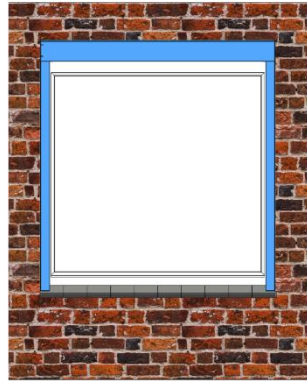
- Controleer op uitstekende stenen
- Controleer op haaksheid van de dagkanten.
- De klikopvulling moet met een zelfborende schroef vastgezet worden aan de geleider. Enkel het product op de klikopvulling klikken is niet voldoende!

MET KLIKLIP

Product breedte

=

Dagmaat - 3mm



Product hoogte

=

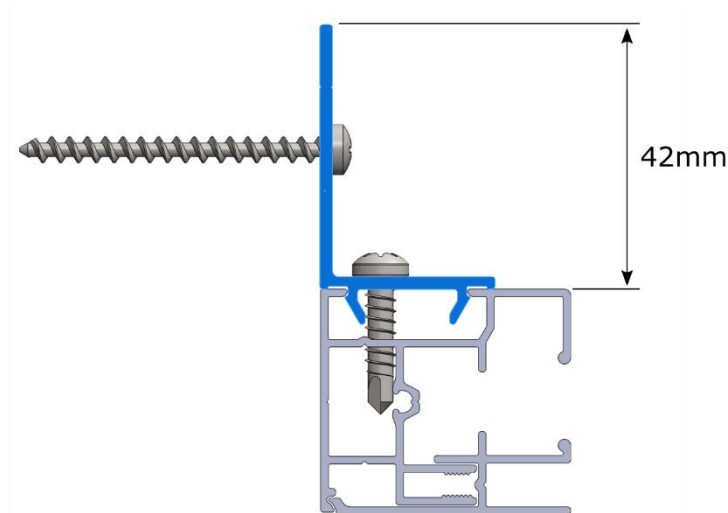
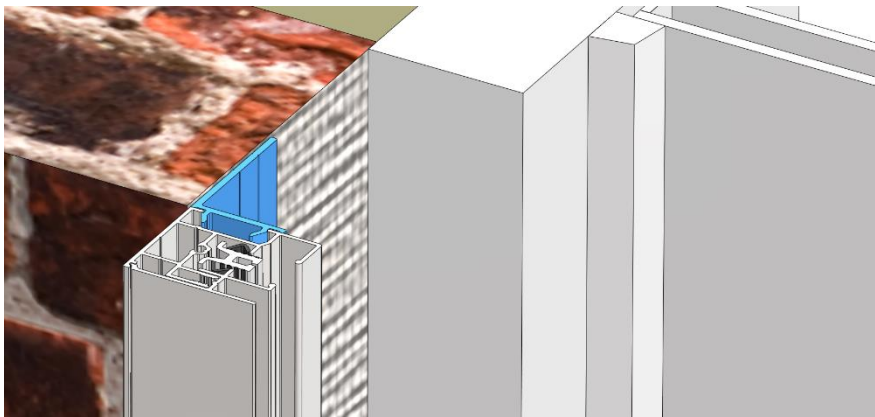
Dagmaat

+

Kastmaat

+

Overlengte



LET OP!

- Controleer op uitstekende stenen
- Controleer op haaksheid van de dagkanten.
- De klikopvulling moet met een zelfborende schroef vastgezet worden aan de geleider. Enkel het product op de klikopvulling klikken is niet voldoende!



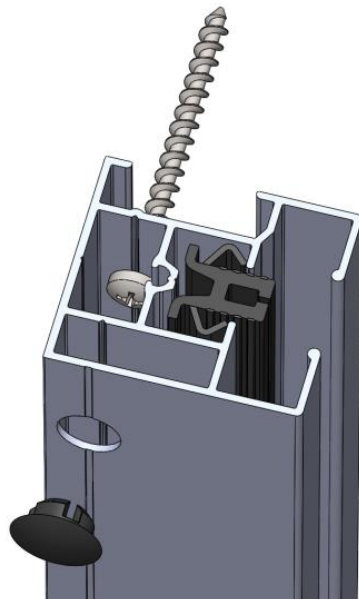
Montage Handleiding Ritsscreens

De montage van dit product moet worden uitgevoerd door een vakman.

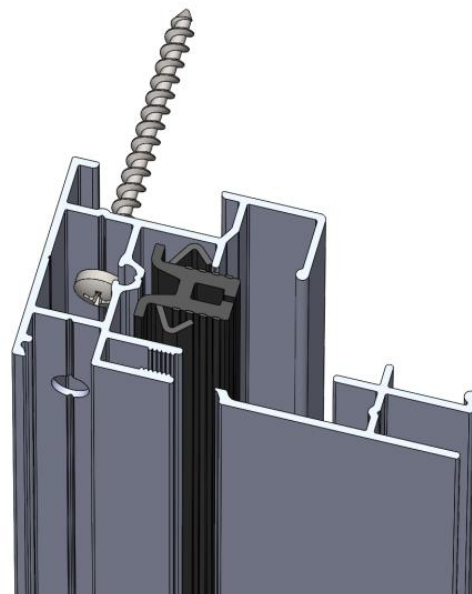
Onjuiste montage kan leiden tot schade of verwondingen! Het te gebruiken montagemateriaal moet geschikt zijn voor de situatie en de afmetingen van het product. De ondergrond moet voldoende draagkracht hebben om de krachten die optreden bij de montage en gebruik van het product, te weerstaan.

1. Geleiders boren

Bepaal welke geleider bij het screen geleverd is. De HTF-SC1 moet geboord worden met een 2-fasenboor $\varnothing 6/10$ mm (dit is voor het afdekdopje). De HTF-SC2 wordt geboord met een boor $\varnothing 6$ mm.

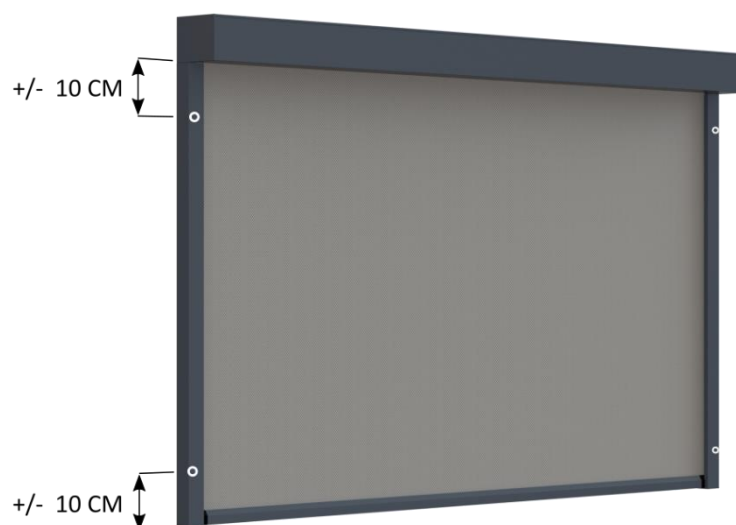


HTF-SC1



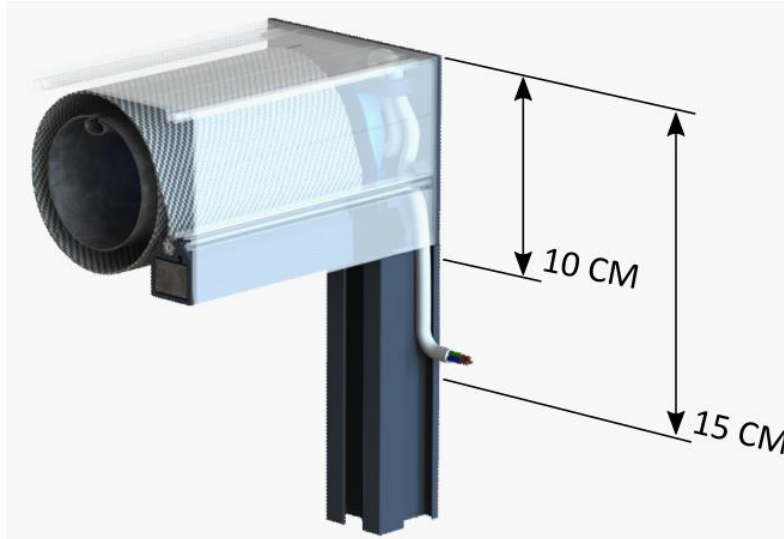
HTF-SC2

Bepaal de plaats van de geleiders en teken de gaten af op de geleiders. Het mooiste is om deze +/- 10 cm van onder en boven te boren en eventuele extra gaten netjes te verdelen over de rest van de geleider.

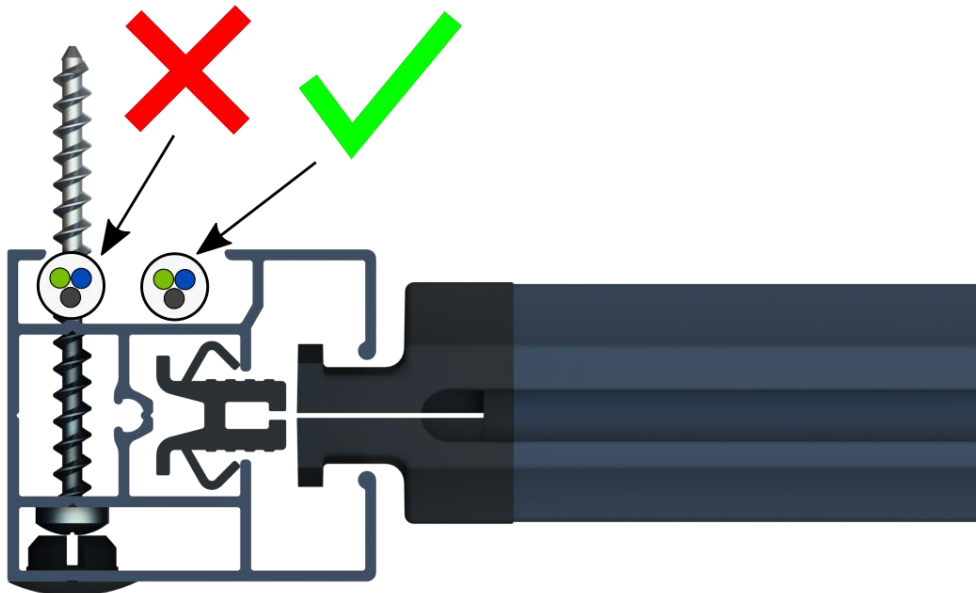


2. Snoer doorvoer

Bepaal waar de doorvoer van de bediening moet komen en boor hiervoor het gat naar binnen. In een standaard situatie (G90) zal deze doorvoer 0,5 cm vanaf de zijkant van het product en tussen de 10cm en 15cm vanaf de bovenkant van het product komen. (Voor de R90 ligt dit tussen de 11cm en 16 cm)



Soms is het wenselijk het snoer op een lager gelegen locatie door te voeren. (Bijvoorbeeld om binnen onder een vensterbank uit te komen.) In dit geval kan het snoer aan de achterzijde van de geleider naar beneden gevoerd worden.



3. Muur voorbereiden

Teken de gaten van de geleiders af op de muur en boor deze voor. Let daarbij op de volgende zaken:

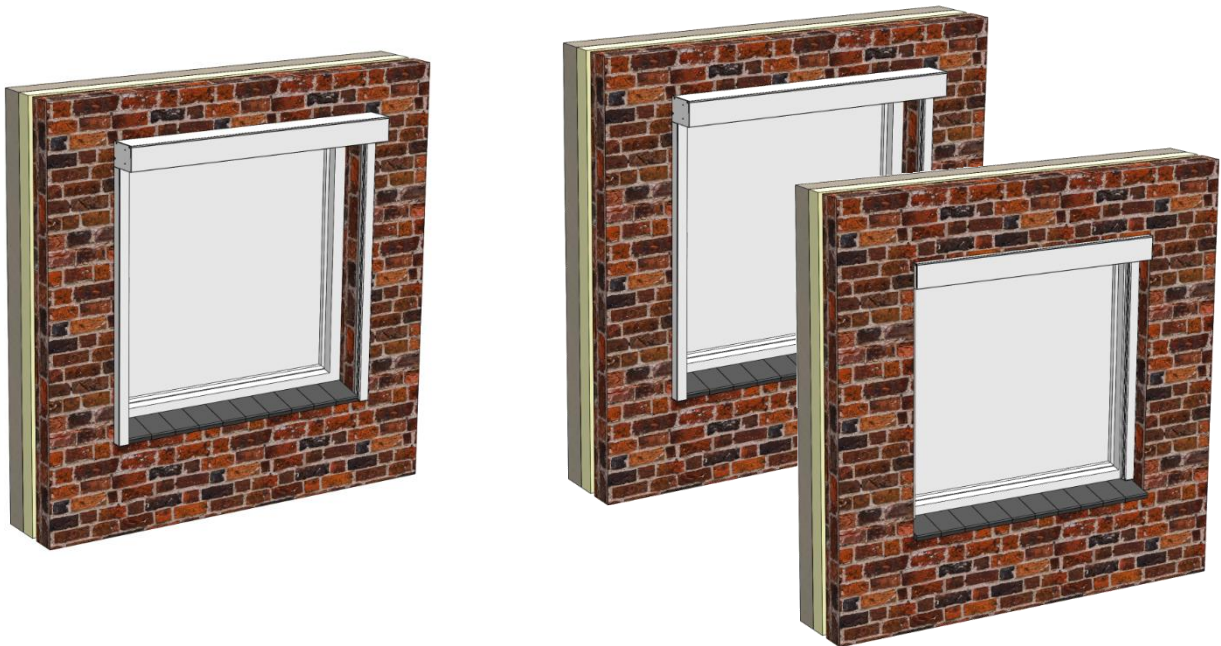
- De bak moet waterpas worden gemonteerd
- De bak moet haaks op de geleiders staan
- De geleiders moeten parallel aan elkaar staan.

Methode A (alleen op de dag)

Ga door naar **4a** en **5a**

Methode B (in de dag & op de dag)

Ga door naar **4b** en **5b**



4a. Vastzetten geleiders.

Plaats eerst de geleiders. Eerst alleen bovenaan vast schroeven.

5a. Plaats Kast

Laat nu de kast met de pootjes in de geleiders zakken en zorg hierbij dat de rits in het kunststofprofiel gaat. Tijdens het plaatsen het motorsnoer naar binnen doorvoeren.

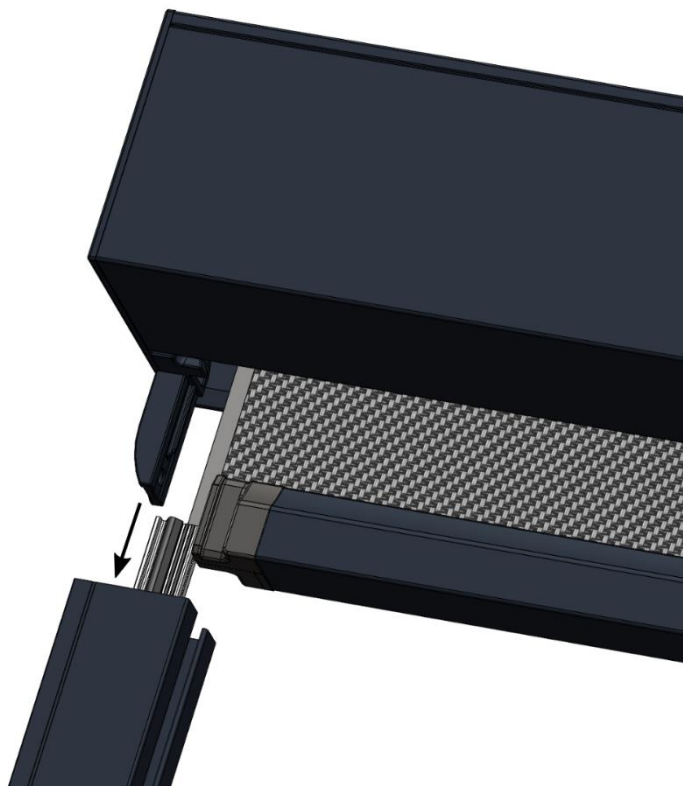
(Ga door naar stap 6)

4b. Plaats geleiders en kast .

Zet het screen op de geleiders en zorg hierbij dat de rits in het kunststofprofiel gaat en breng het complete screen naar de gewenste positie. Tijdens het kantellen eerst het motorsnoer naar binnen doorvoeren.

5b. Vast zetten geleiders

Nu kunnen de geleiders vastgezet worden. Eerst alleen bovenaan vast schroeven.
(Ga door naar stap 6)



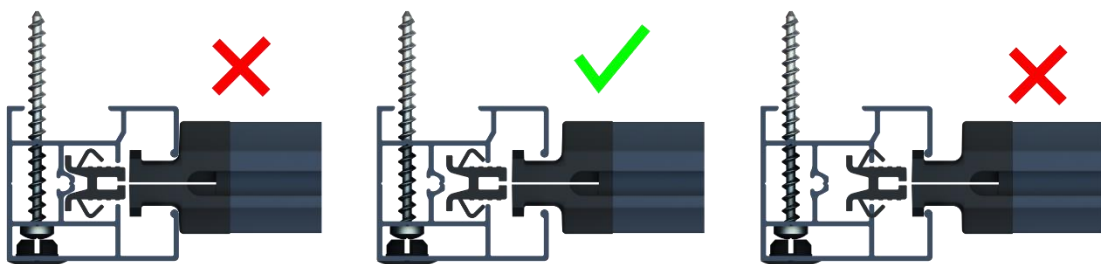
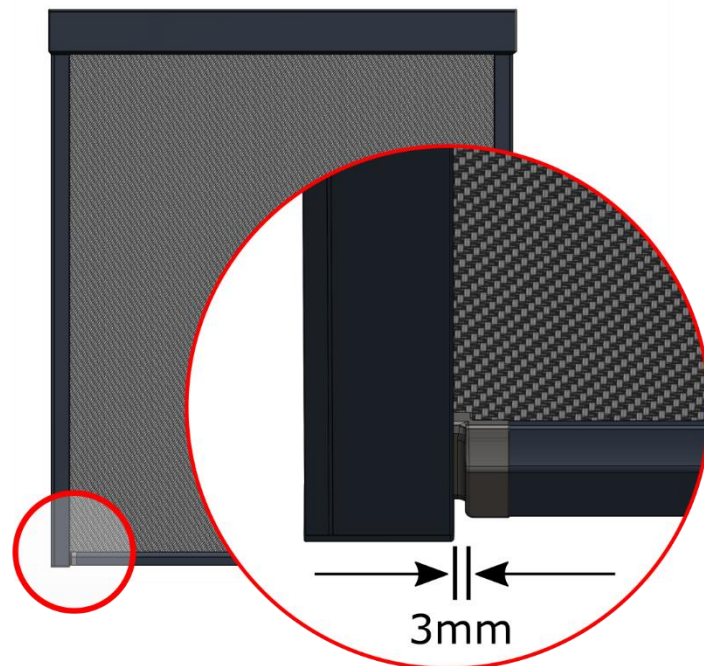
Zorg dat de rits in het kunststofprofiel loopt (stap 5a en 4b)

6. Uitlijnen van de geleiders

Zet de waterpas tegen één van de geleiders, zorg dat de geleider waterpas hangt en schroef de geleider ook onderaan (en in het midden) vast.

Hang nu de andere geleider waterpas en schroef deze ook onderaan (en in het midden) vast. Dit kan wederom met een waterpas, of door de onderkant zo te verschuiven dat de afstand tussen de buitenkanten van beide geleiders gelijk is aan de buitenmaat van het product.

LET OP: Controleer aan beide kanten gedurende het op en neer gaan van het doek of de onderlatnokken ongeveer 3mm van de geleider blijven.



7. Afstellen motor

Voor het afstellen van de motor verwijzen wij naar documentatie “Motoren Somfy” op onze website (<https://www.suncircle.nl/download/>).

- **Boven-positie instellen**
 - Zorg bij het vaststellen van de boven-positie dat de onderlat niet te strak in de kast zit.
- **Onder-positie instellen**
 - Voor een strak doek moet de onderlat vrij hangen. Zorg daarom dat de onderlat niet helemaal onderin de geleider kan komen en houd daarbij rekening met de rek van het doek (met name in de eerste 3 maanden, +/- 1cm).
- **Afstellen niet afstand bediende motor**



Draaistift afstelling



LT

Om de niet afstand bediende motoren af te stellen, wordt de onderkap verwijderd en de boven en onder positie handmatig ingesteld.

8. Afwerking en controle

- Alle bouten, moeren en andere bevestigingen controleren en eventueel vastdraaien.
- Motorsnoer aansluiten op schakelaar en/of stroomvoorziening.
- Werking nogmaals controleren en de eindgebruiker instrueren over het gebruik van het screen (werking schakelaar/handzender uitleggen).

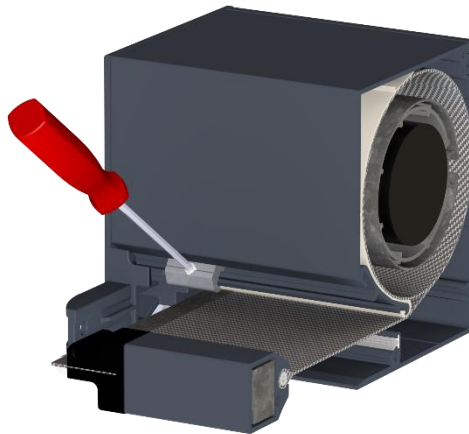
Handig om te weten

1. Kap openen

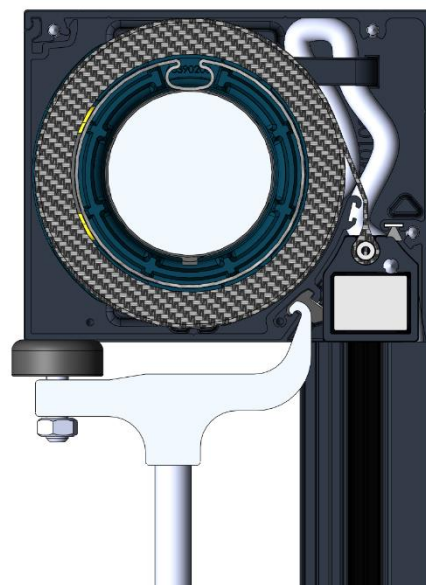
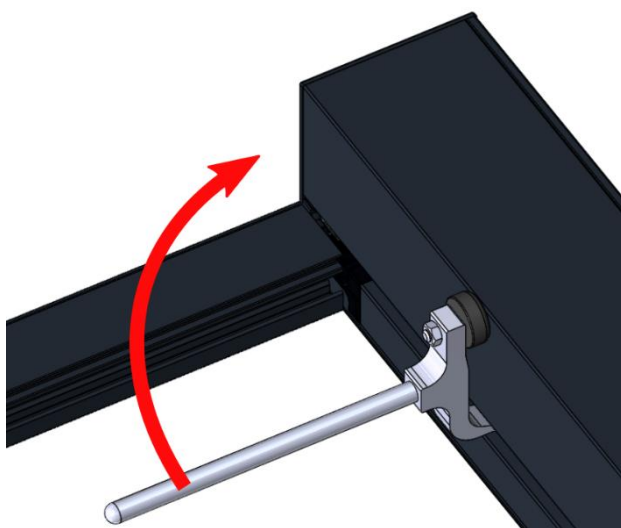
Om de kap te openen moet de spie worden opgeschoven. Dit gebeurt door het inbus schroefje in de spie los te draaien en de spie opzij te schuiven tot voorbij de geleider. Hiervoor gebruik je een 2.5 mm inbus schroevendraaier.

LET OP! Wanneer de kap open moet met de onderlat ingetrokken in de kast, dan moet de spie in drie stappen worden opgeschoven.

- 1) Spie opschuiven tot tegen de onderlatnok.
- 2) Daarna de kap openen tot zover als mogelijk.
- 3) Spie voorbij de onderlatnok en geleider schuiven.



Bij grote breedtes en/of speciale RAL kan het voorkomen dat de kap lastig open te draaien is. Hiervoor is een service tool beschikbaar. Deze wordt in de uitsparing van de Spie gestoken nadat de spietjes links en rechts los gedraaid en opgeschoven zijn. Vervolgens kan de kap geopend worden door de service tool omhoog te draaien.



2. Kap sluiten

Om de kap te sluiten wordt de onderkap in het bovenkap scharnier gedraaid. Vervolgens wordt de onderkap dicht gedraaid. Nu wordt de spie met de hand opgeschoven, zo ver mogelijk tegen de kapsteun aan, zie ook detail afbeelding. Vervolgens wordt het inbus schroefje aangedraaid om de spie te borgen.

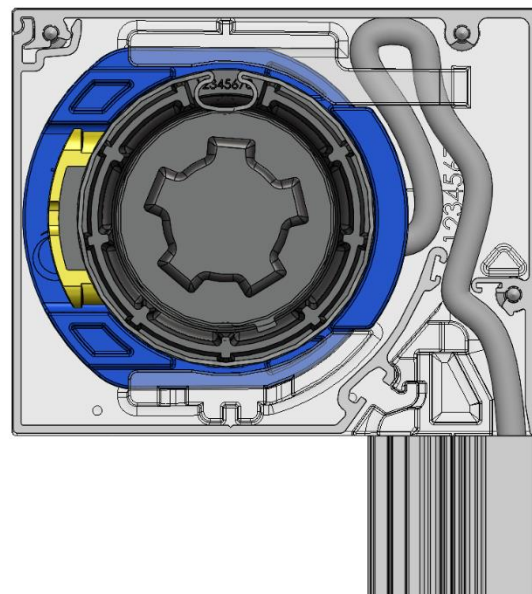
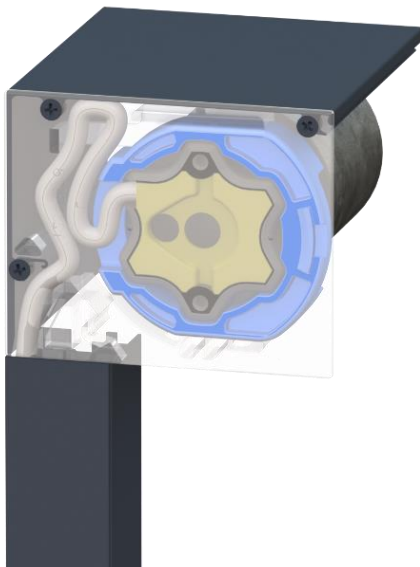
LET OP! Wanneer onderkap niet ver genoeg gesloten is OF te ver doorgedrukt is, dan kan de spie niet volledig in de kapsteun worden geschoven.



Detail van volledig in de kapsteun geschoven spie.

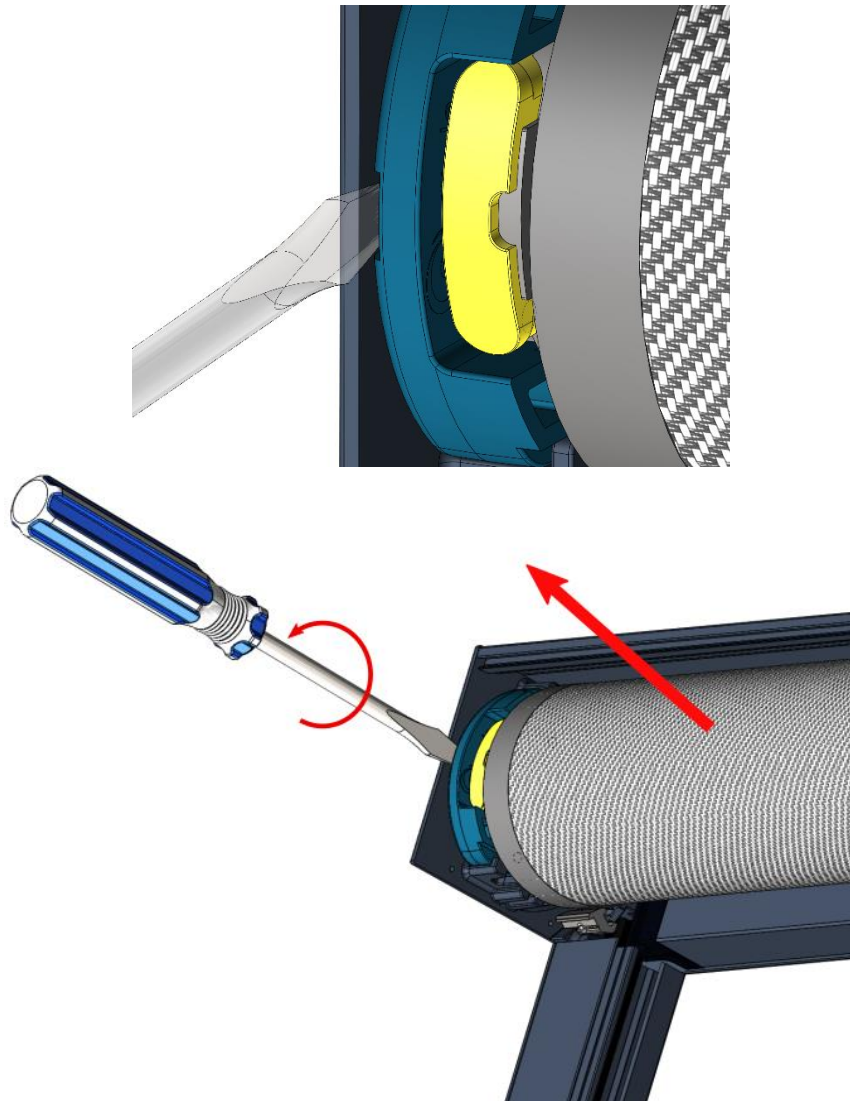
3. Snoer vormen

Bij het plaatsen van de motor en steun in de kapsteun, is het van belang het snoer een lus te laten vormen. Dit is belangrijk omdat de onderkap in de bak omhoog steekt en tegen het snoer aan zou lopen wanneer het snoer deze lus niet maakt.



4. Steun los klikken

De kunststof motorsteun en de lagersteun worden geborgd via een klikker in de kapsteun. Om de steun los te klikken wordt er een platte schroevendraaier in de daarvoor bestemde uitsparing gestoken. Door de schroevendraaier te draaien komt de klikker los en kan de As eruit getrokken worden.



Gebruikers handleiding VS-R75/R85/R95

1. Onderhoud;

- Maak het screen regelmatig schoon, zodat vuil niet in de lak trekt en in een later stadium niet meer te verwijderen is.
- Houd het doek schoon, het vervuilen van het doek door bv. vette aanslag van bomen e.d. kan invloed hebben op het functioneren van het screen.
- Het doek kan schoongemaakt worden met een zachte zeep, lauw water en een borstel, over eventuele andere reinigingsmiddelen zal uw dealer u graag informeren.
- Bewegende delen hebben onderhoud nodig, vraag uw dealer naar de mogelijkheden om dit door zijn vakkundig personeel te laten doen.
- Bewaar de factuur voor behoud van uw garantie.

2. Veiligheid;

- Laat kinderen niet spelen met de schakelaar van het screen en houd de eventuele afstandsbediening buiten het bereik van kinderen!
- Kom niet aan bewegende delen, er is dan gevaar van beklemming!
- Controleer regelmatig het product op zichtbare beschadigingen, als reparatie noodzakelijk is het product niet meer gebruiken.
- Bij slecht weer het screen tijdig in laten lopen om schade aan het screen of aan de bevestiging te voorkomen.
- Indien het screen is aangesloten op een automaat, wees er dan van bewust dat dit een hulpmiddel is, en geen garantie dat het scherm tijdig wordt ingetrokken bij slechte weersomstandigheden. (de verantwoordelijkheid van het op de juiste manier omgaan met deze hulpmiddelen ligt bij de eindgebruiker en niet bij de fabrikant of de installateur van het screen).



3. Garantie;

- Op alle geleverd goederen en diensten zijn onze algemene voorwaarden van toepassing, deze kunnen u op verzoek kosteloos worden toegezonden (of downloaden op <https://www.suncircle.nl/>).
- Op dit product is een fabrieksgarantie van 7 jaar van toepassing met onderstaande toevoegingen /uitsluitingen.

Garnituur / Ombouw:

- | | |
|--|----------------------------|
| - Niet bewegende delen | Garantie volledige termijn |
| - Bewegende delen (mits aantoonbaar 2-jaarlijks onderhoud) | Garantie volledige termijn |

Doek:

- | | |
|------------------------------------|----------------------------|
| - Verrotting van doek en stikgaren | Garantie volledige termijn |
| - Loslaten van naden | Garantie volledige termijn |

Bedieningen:

- | | |
|--|----------------------------|
| - Handbediening | Garantie 2 jaar |
| - Elektrische bedieningen | Garantie volledige termijn |
| - Elektrische toebehoren / besturingen | Garantie 2 jaar |

-

Lakwerk /Poedercoating:

- Voor de garantie op de coating zijn de volgende uitsluitende factoren van toepassing: schade door inwerking agressieve omgeving, (zoutinvloeden kustregio's, zware industrie), schade door nalatig onderhoud (regelmatig reinigen vermindert de inwerking van vervuiling).

<https://www.suncircle.nl/>